



FRONTIER™ 5917RF

Multi-Pro Zentrifugen

Ihr Fachhändler:
www.axon-labortechnik.de



Axon Labortechnik GmbH
Im Braumenstück 16 - D-67659 Kaiserslautern
Verkaufsbüro Tel. 06223/95 41 190 Fax: 06223/95 40 714
info@axon-labortechnik.de



Leistungsstarke und vielseitige Universalzentrifugen für nahezu alle Laboranwendungen

Die Frontier™ 5917RF ist eine leistungsstarke Kühlzentrifuge, die sich für eine Vielzahl von Routine- und Forschungsanwendungen in klinischen, biotechnologischen und industriellen Laboren eignet. Die FC5917RF verfügt über ein Fassungsvermögen von bis zu 4×1000 ml und kann eine Vielzahl von Flaschen, Rörchen und Platten im Festwinkel- oder Ausschwingrotor drehen. Erhältlich als Stand- und Untertischmodell bietet sie hohe Geschwindigkeiten bei maximalem Volumen, automatische Rotorerkennung sowie ergonomische und platzsparende Vorteile.

Einzigartige Ausstattung:

- Dank ihres leistungsstarken Motors liefert die FC5917RF präzise Trennergebnisse mit Werten von bis zu 16.010 U/min und 26.361 g-Kraft. Der Motor lässt sich mit einer Auswahl an Rotoren und Zubehör an die Anforderungen des Arbeitsablaufs anpassen.
- Das intuitive Design der Zentrifuge und des Zubehörs ermöglicht einen einfachen Zugriff auf die Parametereinstellungen und bietet die Flexibilität, Parameter während des Betriebs zu ändern, ohne die Maschine anhalten zu müssen. Die Ausstattung umfasst eine automatische Rotorerkennung und ein hintergrundbeleuchtetes LCD-Display.
- Die Leistung dieser Zentrifuge wird durch deutsche Technik und hochwertige Komponenten gewährleistet, was einen zuverlässigen Einsatz garantiert. Die Konstruktion aus chemikalienbeständigem Edelstahl sichert zudem die Haltbarkeit bei intensiver Labornutzung.
- Die Frontier™ 5000-Serie ist mit Schutzfunktionen ausgestattet, darunter automatischer Überdrehzahlenschutz, Unwuchterkennung und ein Selbstdiagnosesystem, das die Zuverlässigkeit und die Sicherheit des Bedieners gewährleistet.

FRONTIER™ FC5917RF Multi-Pro Zentrifugen

Maximale Anwendungsflexibilität bei platzsparendem Design

- Das Modell FC5917RF ist in zwei Varianten erhältlich: als Stand- oder Untertischeinheit, wodurch Platz und Lagerkapazität im Labor optimal genutzt werden können.
- Dank der ergonomischen Bauhöhe wird der Arbeitsbereich optimiert, was ein einfaches Be- und Entladen der Proben ermöglicht.
- Integrierte Rollen erleichtern das Bewegen der Zentrifuge und bieten zusätzliche Flexibilität.
- Sechs Rotorkonfigurationen ermöglichen ein breites Spektrum an Anwendungen und Arbeitsabläufen, von Proben mit hohem Durchsatz bis hin zur Zell- und Bluttrennung.
- Kapazität von bis zu 4×1.000 ml mit der Möglichkeit, bis zu 192 Blutröhrchen, 96 konische 15-ml-Röhrchen oder 40 konische 50-ml-Röhrchen zu zentrifugieren.



Intuitive Gestaltung für eine einfache Bedienung

- Die automatische Rotorerkennung macht das Wechseln zwischen verschiedenen Anwendungen besonders einfach.
- Einfache einhändige Bedienung dank der Kombination aus Auswahltaste und Drehknopf – auch mit Handschuhen.
- Die Zentrifugeneinstellungen und Echtzeitparameter werden über ein intuitives, leicht ablesbares, hintergrundbeleuchtetes LCD-Display auf einer einzigen Schnittstelle angezeigt.
- Speichern Sie bis zu 99 Durchläufe für einen schnellen Abruf, inklusive Parametereinstellungen und Rotortypen.



Zuverlässigkeit durch solide Technik

- Der wartungsfreie Induktionsmotor bietet eine maximale G-Kraft von $26.361 \times g$.
- Das Vorkühlprogramm sorgt für ein schnelles Erreichen der gewünschten Temperatur.
- Die chemikalien- und korrosionsbeständige Edelstahl-Rotorkammer gewährleistet eine einfache Reinigung bei Laboreinsätzen.
- Ein Selbstdiagnoseprogramm zeichnet den Einsatz- und Fehlerverlauf auf, um die Wartung zu erleichtern und Ausfallzeiten zu minimieren.




Sicherheitsfunktionen für erhöhte Sicherheit

- Sofortiger Überdrehzahlschutz bei der Rotorerkennung.
- Aktive Unwuchterkennung für jeden Rotor mit individuell einstellbaren Toleranzen.
- Motorisiertes Deckelverriegelungssystem zum Schutz des Bedieners vor Unfällen.
- Versiegelte und TÜV-zertifizierte Rotoren schützen die Bediener vor Sprühnebel.



FRONTIER™ FC5917RF Multi-Pro Zubehör

	Artikel-Nr.	83041512
	Beschreibung	Ausschwingbarer Rotor 4 × 1000 ml ID Abdichtbar
	Kompatibel mit	FC5917RF
	Höchstgeschwindigkeit	4600 U/min
	Max. RCF	5204 × g

Zubehör

Artikel-Nr.	Beschreibung	Vol. / Röhrchen	Durchmesser	Röhrchentyp	Zahl der Röhrchen / Rotor
-------------	--------------	--------------------	-------------	-------------	---------------------------------

Rundbecher (mit TÜV-Zertifikat) und Zubehör

83041513	Hängebecher, 1 × 1000 ml ohne Cap 2 Stk.	1000 ml	98 mm	Flachboden	4
30553122*	Ausetzbarer Deckel für Rundbecher 2 Stk.	-	-	-	-
30553123	O-Ring für Rundbecher 10 Stk.	-	-	-	-
83041514	Gestell, 1 × 500 ml D69,5 mm FB 2 Stk.	500 ml	69,6 mm	Flachboden	4
30553124	Gestell, 1 × 500 ml D97 mm FA 2 Stk.	500 ml	97 mm	Konusboden Corning®	4
30553125	Gestell, 1 × 250 ml D62 mm FB 2 Stk. V1	250 ml	62 mm	Flachboden	4
83041515	Gestell, 1 × 250 ml D60 mm FA 2 Stk.	250 ml	60 mm	Konusboden	4
30553126	Gestell, 1 × 175/225 ml D61 mm FA 2 Stk.	175/225 ml	61 mm	Konusboden Corning®	4
30553127	Gestell, 3 × 100 ml D41 mm RB 2 Stk.	100 ml	41 mm	Rundboden	12
30553131	Gestell, 7 × 50 ml D29 mm RB 2 Stk.	50 ml	29 mm	Rundboden	28
30553128	Gestell, 5 × 50 ml D29 mm FA 2 Stk.	50 ml	29 mm	Konusboden	20
30553129	Gestell, 5 × 50 ml D29 mm Rim 2 Stk.	50 ml	29 mm	Skirted Conical	20
30553132	Gestell, 8 × 30 ml D26 mm RB 2 Stk.	30 ml	26 mm	Rundboden	24
30553135	Gestell, 18 × 15 ml D17 mm RB 2 Stk.	15 ml	17 mm	Rundboden	72
83041516	Gestell, 12 × 15 ml D17 mm FA 2 Stk.	15 ml	17 mm	Konusboden	48
30553136	Gestell, 21 × 10 ml D16 mm RB 2 Stk.	10 ml	16 mm	Rundboden	84
83041517	Gestell, 35 × 5-7 ml D13 mm RB 2 Stk.	5-7 ml	13 mm	Rundboden	140
30553140	Gestell, 18 × 4/10 ml D16 mm Vac/Sar 2 Stk.	4-10 ml	16 mm	Vacutainer®/Sarstedt®	72
30553139	Gestell, 27 × 1,8/7 ml D13 mm Vac/Sar 2 Stk.	1,8-7 ml	13 mm	Vacutainer®/Sarstedt®	108
30559377	Gestell, 38 × 1,1/1,4 ml D8 mm Sar 2 Stk.	1,1-1,4 ml	8 mm	Vacutainer®/Sarstedt®	152
83041040	Gestell, 24 × 1,5/2,0 ml D11 mm 2 Stk.	1,5-2,0 ml	11 mm	Mikroröhrchen	96

Rechteckiger Behälter und Zubehör

83041518	Hängebecher, 1 × 500 ml oder 7 × MTP ohne Deckel 2 Stk.	-	-	MTP	28
83041519	Deckel mit Dichtung für Hängebecher 83041518 2 Stk.	-	-	-	-
83041482	Gestell, 1 × 500 ml D98 mm FB 2 Stk.	500 ml	98 mm	Flachboden	4
30553124▲	Gestell, 1 × 500 ml D97 mm FA 2 Stk.	500 ml	97 mm	Konusboden Corning®	4
83041483	Gestell, 2 × 250/290 ml D61 mm FB 2 Stk.	250-290 ml	61 mm	Flachboden	8
83041484▲▲	Gestell, 1 × 175/225 ml D61 mm FA 4 Stk.	175-225 ml	61 mm	Konusboden	4
83041485	Gestell, 3 × 100 ml D40 mm 2 Stk.	100 ml	40 mm	Rundboden	12
83041486	Gestell, 10 × 50 ml D29 mm RB 2 Stk.	50 ml	29 mm	Rundboden	40
83041487	Gestell, 10 × 50 ml D29 mm FA 2 Stk.	50 ml	29 mm	Konusboden	40
83041488	Gestell, 24 × 15 ml D17 mm FA 2 Stk.	15 ml	17 mm	Konusboden	96
83041489	Gestell, 24 × 5 ml D17 mm FA 2 Stk.	5 ml	16 mm	Konusboden	96
83041490	Gestell, 38 × 5,5-12 ml D16 mm Vac/Sar 2 Stk.	5,5-12 ml	16 mm	Vacutainer®/Sarstedt®	152
83041491	Gestell, 48 × 2,6-8 ml D13 mm Vac/Sar 2 Stk.	2,6-8 ml	13 mm	Vacutainer®/Sarstedt®	192

▲30553124 nur verwendbar mit 83041482

▲▲83041484 nur verwendbar mit 83041483

* BIOSEALS zertifiziert: Mit dem aufgesetzten Rotordeckel sind die Hängebecher hermetisch abgedichtet. O-Ringe sollten ausgetauscht werden wenn sie Verschleißerscheinungen zeigen.

Multi-Pro Zubehör

Packungen für Becher

Zellkultur-Packung



Artikel-Nr.	Beschreibung		
83041492	Packung Zellkultur für 1 000-ml-Becher (BIOSEALS-zertifiziert)		
In der Packung enthaltene Produkte			
Artikel-Nr.	Beschreibung	Menge	Zahl der Röhren
83041512	Ausschwingbarer Rotor 4 × 1 000 ml ID Abdichtbar	1	-
83041513	Hängebecher, 1 × 1000 ml ohne Cap 2 Stk.	2	-
30553122	Ausetzbarer Deckel für Rundbecher 2 Stk.	2	-
30553128	Gestell, 5 × 50 ml D29mm FA 2 Stk.	2	20
83041516	Gestell, 12 × 15 ml D17mm FA 2 Stk.	2	48

Blutröhrchen-Packung



Artikel-Nr.	Beschreibung		
83041493	Packung Blutröhrchen für 1 000-ml-Becher (BIOSEALS-zertifiziert)		
In der Packung enthaltene Produkte			
Artikel-Nr.	Beschreibung	Menge	Zahl der Röhren
83041512	Ausschwingbarer Rotor 4 × 1 000 ml ID Abdichtbar	1	-
83041513	Hängebecher, 1 × 1 000 ml ohne Cap 2 Stk.	2	-
30553122	Ausetzbarer Deckel für Rundbecher 2 Stk.	2	-
30553139	Gestell, 27 × 1,8/7 ml D13mm Vac/Sar 2 Stk.	2	108
30553140	Gestell, 18 × 4/10 ml D16mm Vac/Sar 2 Stk.	2	216

Packungen für rechteckigen Behälter

High-Capacity-Zellkulturpackung




Artikel-Nr.	Beschreibung		
83041494	Packung Zellkultur für 500-ml-Becher		
In der Packung enthaltene Produkte			
Artikel-Nr.	Beschreibung	Menge	Zahl der Röhren
83041512	Ausschwingbarer Rotor 4 × 1 000 ml ID Abdichtbar	1	-
83041518	Hängebecher, 1 × 500 ml oder 7 × MTP ohne Deckel 2 Stk.	2	-
83041487	Gestell, 10 × 50 ml D29mm FA 2 Stk.	2	40
83041488	Gestell, 24 × 15 ml D17mm FA 2 Stk.	2	96

High-Capacity-Blutröhrchen-Packung



Artikel-Nr.	Beschreibung		
83041495	Packung Blutröhrchen für 500-ml-Becher		
In der Packung enthaltene Produkte			
Artikel-Nr.	Beschreibung	Menge	Zahl der Röhren
83041512	Ausschwingbarer Rotor 4 × 1 000 ml ID Abdichtbar	1	-
83041518	Hängebecher, 1 × 500 ml oder 7 × MTP ohne Deckel 2 Stk.	2	-
83041491	Gestell, 48 × 2,6-8 ml D13mm Vac/Sar 2 Stk.	2	192
83041490	Gestell, 38 × 5,5-12 ml D16mm Vac/Sar 2 Stk.	2	152

FRONTIER™ FC5917RF Multi-Pro Zubehör


	Artikel-Nr.	30553085
	Beschreibung	Ausschwingbarer Rotor 4 × 750 ml ID Abdichtbar
	Kompatibel mit	FC5917RF
	Höchstgeschwindigkeit	4500 U/min
	Max. RCF	4346 × g

Zubehör

Artikel-Nr.	Beschreibung	Vol. / Röhrchen	Durchmesser	Röhrchentyp	Zahl der Röhrchen / Rotor
Becher für MTP (mit TÜV-Zertifikat) und Zubehör					
30553104	Hängebecher, 3 × MTP 2 Stk. V1	-	-	MTP	12
30553105	Entfernungshilfe für Hängebecher 30553104 2 Stk.	-	-	-	-
30553117*	Ausetzbarer Deckel für Hängebecher 30553104 2 Stk.	-	-	-	-
30553118	O-Ring für Hängebecher 30553104 2 Stk.	-	-	-	-
Becher für MTP (ohne TÜV-Zertifikat)					
30553119	Hängebecher, 3 × MTP 2 Stk. V2	-	-	MTP	12
Rundbecher und Zubehör					
30602502	Hängebecher, 1 × 750 ml D98 mm FB 2 Stk.	500 ml	98 mm	Flachboden	4
30553122*	Ausetzbarer Deckel für Rundbecher 2 Stk.	-	-	-	-
30553123	O-Ring für Rundbecher 10 Stk.	-	-	-	-
30553124	Gestell, 1 × 500 ml D97 mm FA 2 Stk.	500 ml	97 mm	Konusboden Corning®	4
30553125	Gestell, 1 × 250 ml D62 mm FB 2 Stk. V1	250 ml	62 mm	Flachboden	4
30772866	Gestell, 1 × 250 ml D60 mm FA 2pk	250 ml	60 mm	Konusboden	4
30553126	Gestell, 1 × 175/225 ml D61 mm FA 2 Stk.	175/225 ml	61 mm	Konusboden	4
30553127	Gestell, 3 × 100 ml D41 mm RB 2 Stk.	100 ml	41 mm	Rundboden	12
30553128	Gestell, 5 × 50 ml D29 mm FA 2 Stk.	50 ml	29 mm	Konusboden	20
30553129	Gestell, 5 × 50 ml D29 mm Rim 2 Stk.	50 ml	29 mm	Konusboden mit Stehrand	20
30553130	Gestell, 7 × 50 ml D29 mm FA 2 Stk.	50 ml	29 mm	Konusboden	28
30553131	Gestell, 7 × 50 ml D29 mm RB 2 Stk.	50 ml	29 mm	Rundboden	28
30553132	Gestell, 8 × 30 ml D26 mm RB 2 Stk.	30 ml	26 mm	Rundboden	32
83041032▲	Adapter, 1 × 25 ml D29 mm FA 2 Stk.	25 ml	29 mm	Konusboden	6
30553133	Gestell, 14 × 15 ml D17 mm FA 2 Stk.	15 ml	17 mm	Konusboden	56
30553134	Gestell, 17 × 15 ml D17 mm FA 2 Stk.	15 ml	17 mm	Konusboden	68
30553135	Gestell, 18 × 15 ml D17 mm RB 2 Stk.	15 ml	17 mm	Rundboden	72
30553136	Gestell, 21 × 10 ml D16 mm RB 2 Stk.	10 ml	16 mm	Rundboden	84
30553138	Gestell, 32 × 7 ml D13 mm RB 2 Stk.	7 ml	13 mm	Rundboden	128
30553139	Gestell, 27 × 1,8-7 ml D13 mm Vac/Sar 2 Stk.	1,8-7 ml	13 mm	Vacutainer® / Sarstedt®	108
30553140	Gestell, 18 × 4-10 ml D16 mm Vac/Sar 2 Stk.	4-10 ml	16 mm	Vacutainer® / Sarstedt®	72
30559377	Gestell, 38 × 1,1-1,4 ml D8 mm Sar 2 Stk.	1,1-1,4 ml	8 mm	Sarstedt®	152
83041040	Gestell, 24 × 1,5/2,0 ml D11 mm 2 Stk.	1,5/2,0 ml	11 mm	Mikroröhrchen	96

▲Nur mit Gestell 30553128 oder 30553130 möglich


* BIOSEALS zertifiziert: Mit dem aufgesetzten Rotordeckel sind die Hängebecher hermetisch abgedichtet. O-Ringe sollten ausgetauscht werden wenn sie Verschleißerscheinungen zeigen.

	Artikel-Nr.	30553086
	Beschreibung	Winkelrotor 4 × 500 ml ID
	Kompatibel mit	FC5917RF
	Höchstgeschwindigkeit	8000 U/min
	Max. RCF	10374 × g

Zubehör

Artikel-Nr.	Beschreibung	Vol. / Röhrchen	Durchmesser	Röhrchentyp	Zahl der Röhrchen / Rotor
Ohne Adapter	Winkelrotor 4 × 500 ml ID	500 ml	96 mm	Rundboden / Konusboden	4
30559416	Adapter, 1 × 250 ml D60,5 mm FA 2 Stk.	250 ml	60,5 mm	Konusboden	4
30564850	Adapter, 1 × 250 ml D61,5 mm FB 2 Stk.	250 ml	61,5 mm	Flachboden	4
30559417	Adapter, 1 × 175/225 ml D61,5 mm FA 2 Stk.	175/225 ml	61,5 mm	Konusboden	4
30559419	Adapter, 1 × 50 ml D29,5 mm FA 2 Stk.	50 ml	29,5 mm	Konusboden	4
30559420	Adapter, 3 × 50 ml D29 mm RB 2 Stk.	50 ml	29 mm	Rundboden	12
30559421	Adapter, 4 × 30 ml D25,5 mm RB 2 Stk.	30 ml	25,5 mm	Rundboden	16
30559422	Adapter, 6 × 15 ml D17 mm FA 2 Stk.	15 ml	17 mm	Konusboden	24


FRONTIER™ FC5917RF Multi-Pro Zubehör

	Artikel-Nr.	30314821
	Beschreibung	Winkelrotor 6×250 ml FB ID
	Kompatibel mit	FC5917RF
	Höchstgeschwindigkeit	8000 U/min
	Max. RCF	10016×g

Zubehör

Artikel-Nr.	Beschreibung	Vol. / Röhrchen	Durchmesser	Röhrchentyp	Zahl der Röhrchen / Rotor
Ohne Adapter	Winkelrotor 6×250 ml FB ID	250 ml	62 mm	Flachboden	6
30559414	Adapter, 1×175/225 ml D61 mm FA 2 Stk.	175/225 ml	61 mm	Konusboden	6
30304373	Adapter, 1×50 ml D29 mm RB 2 Stk.	50 ml	29 mm	Rundboden	6
30304374	Adapter, 1×50 ml D30 mm FA 2 Stk.	50 ml	30 mm	Konusboden	6
30304372	Adapter, 2×30 ml D26 mm RB 2 Stk.	30 ml	26 mm	Rundboden	12
83041032▲	Adapter, 1×25 ml D29 mm FA 2 Stk.	25 ml	29 mm	Konusboden	6
30304371	Adapter, 4×15 ml D17 mm FA 2 Stk.	15 ml	17 mm	Konusboden	24
30304370	Adapter, 5×10 ml D16 mm RB 2 Stk.	10 ml	16 mm	Rundboden	30
30304369	Adapter, 8×1,5/2,0 ml D11 mm 2 Stk.	1,5/2,0 ml	11 mm	Mikroröhrchen	48
30559412	Adapter, 15×1,5/2,0 ml D11 mm MTB 2 Stk.	1,5/2,0 ml	11 mm	Mikroröhrchen	90


▲Nur mit Adapter, 30304374 möglich

	Artikel-Nr.	30314827
	Beschreibung	Winkelrotor 4×85 ml RB ID Hi
	Kompatibel mit	FC5917RF
	Höchstgeschwindigkeit	16010 U/min
	Max. RCF	26361×g

Zubehör

Artikel-Nr.	Beschreibung	Vol. / Röhrchen	Durchmesser	Röhrchentyp	Zahl der Röhrchen / Rotor
Ohne Adapter	Winkelrotor 4×85 ml RB ID Hi	85 ml	38 mm	Rundboden	4
30314895	Adapter, 1×50 ml D29 mm RB 2 Stk. V1	50 ml	29 mm	Rundboden	4
30314896*	Adapter, 1×50 ml D29 mm FA 2 Stk.	50 ml	29 mm	Konusboden	4
30314894	Adapter, 1×30 ml D25 mm RB 2 Stk.	30 ml	25 mm	Rundboden	4
30314899	Adapter, 1×16 ml D18 mm RB 2 Stk.	16 ml	18 mm	Rundboden	4
30314897*	Adapter, 1×15 ml D17 mm FA 2 Stk.	15 ml	17 mm	Konusboden	4
30314898	Adapter, 2×15 ml D17 mm RB 2 Stk.	15 ml	17 mm	Rundboden	8
30314893	Adapter, 1×15 ml D17 mm RB 2 Stk.	15 ml	17 mm	Rundboden	4

*Nur ohne Rotordeckel

	Artikel-Nr.	30314829
	Beschreibung	Winkelrotor 10×50 ml FA ID
	Kompatibel mit	FC5917RF
	Höchstgeschwindigkeit	10500 U/min
	Max. RCF	16022×g

Zubehör

Artikel-Nr.	Beschreibung	Vol. / Röhrchen	Durchmesser	Röhrchentyp	Zahl der Röhrchen / Rotor
Ohne Adapter	Winkelrotor 10×50 ml FA ID	50 ml	29 mm	Konusboden	10
83041032	Adapter, 1×25 ml D29 mm FA 2 Stk.	25 ml	29 mm	Konusboden	10
30472300	Adapter, 1×15 ml D17 mm RB 2 Stk. V1	15 ml	17 mm	Rundboden	10
30472307	Adapter, 1×15 ml D17 mm FA 2 Stk. V1	15 ml	17 mm	Konusboden	10
30130889▲	Adapter, 1×7 ml D13 mm RB/Vac/Sar 2 Stk.	7 ml	13 mm	Rundboden / Vacutainer® / Sarstedt®	10
30130890▲	Adapter, 1×5 ml D13 mm RB/Vac/Sar 2 Stk.	5 ml	13 mm	Rundboden / Vacutainer® / Sarstedt®	10
30130886▲	Adapter, 1×1,5/2,0 ml D11 mm 6 Stk.	1,5/2,0 ml	11 mm	Mikroröhrchen	10

▲Nur mit Adapter, 30472300 oder 30472307 möglich

FRONTIER™ FC5917RF Multi-Pro Zentrifugen

Modell	FC5917RF	FC5917RF Short
Drehzahlbereich	200 U/min – 16010 U/min; in Inkrementen von 10 U/min	
Maximale RCF	26361 ×g; in Inkrementen von 10 ×g	
Maximale Kapazität (Ausschwingbarer Rotor)	4 × 1000 ml	
Maximale Kapazität (Winkelrotor)	6 × 250 ml	
Temperaturbereich	-20° to 40°C; in Inkrementen von 1°C	
Laufzeit	Schneller Spin, 10 Sek. bis 99 Std. 59 Min. 59 Sek. oder fortlaufend	
Geräuschpegel	≤ 63+2 dB(A)	
Beschl. / Verzögerungsstufen	10/10	
Zulässige Dichte bei maximaler Geschwindigkeit	1,2 g/ml	
Zulässige kinetische Energie	70412 Nm	
Netzanschluss	230 V ~ 50/60 Hz	
Spannungsschwankung	± 10 %	
Stromaufnahme	13 A	
Stromverbrauch	2,3 kW	
Abmessungen (B×T×H)	620×690×980 mm	620×690×700 mm
Nettogewicht (mit Rotor)	190 kg	157 kg
Versandabmessungen (B×T×H)	400×660×520 mm	930×780×930 mm
Versandgewicht (mit Rotor)	225 kg	183 kg
Umgebungsbedingungen	Nur zur Verwendung in Innenräumen	

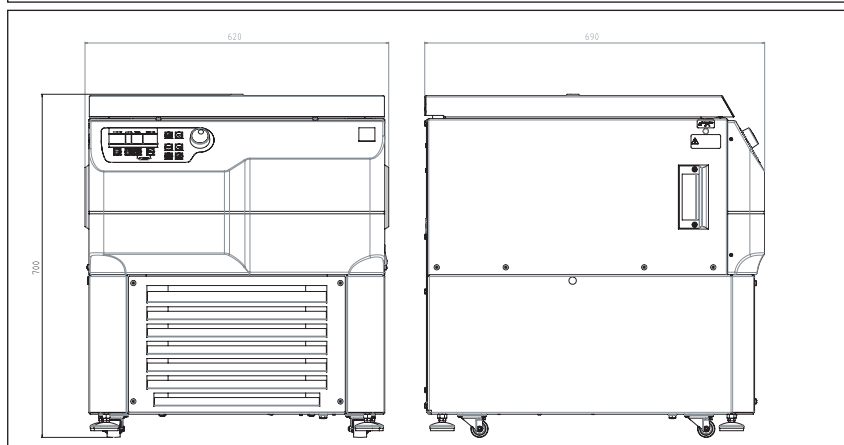
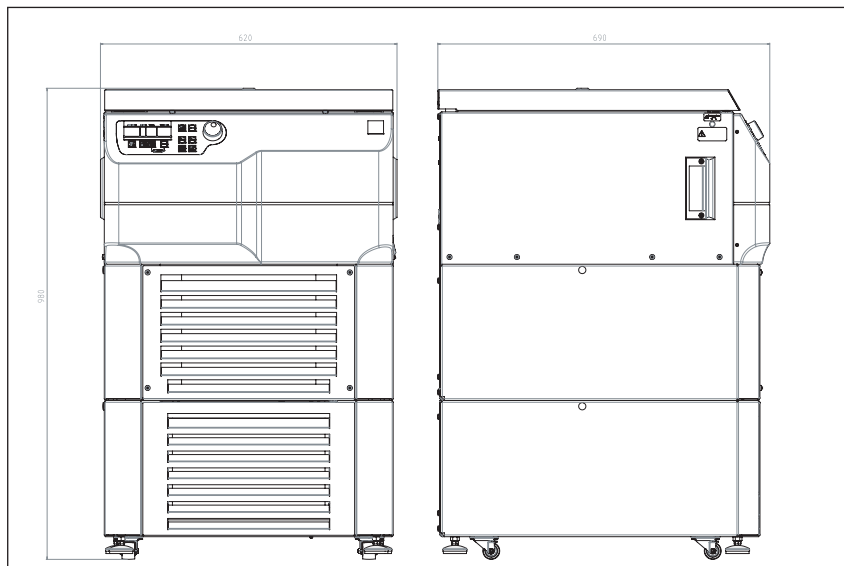
Zur weiteren Standardausstattung gehören

Zehn Beschleunigungs- und zehn Verzögerungsraten, Vorauswahl der Laufzeit von 10 s bis 99 h 59 min oder Fortlaufend, akustisches Signal am Ende jedes Messlaufs mit Melodieoptionen, schnelles Schleudern, CFC-freies Kühlsystem, Probentemperaturanzeige und Stillstandskühlung (gekühlte Modelle).

Zulassungen

- Produktsicherheit: EN 61010-1; EN 61010-2-020
- EMC: EN 61326-1

Abmessungen



Ihr Fachhändler:
www.axon-labortechnik.de



Axon Labortechnik GmbH
 Im Brauenstück 16 - D-67659 Kaiserslautern
 Verkaufsbüro Tel. 06223/95 41 190 Fax: 06223/95 40 714
info@axon-labortechnik.de

OHAUS Europe GmbH

e-mail: ssc@ohaus.com
 Tel: 0041 22 567 53 19
 e-mail: tsc@ohaus.com
 Tel: 0041 22 567 53 20

www.ohaus.com

Das Managementsystem,
 das für die Herstellung dieses
 Produkts verantwortlich ist, ist
 nach ISO 9001:2015 zertifiziert.

